

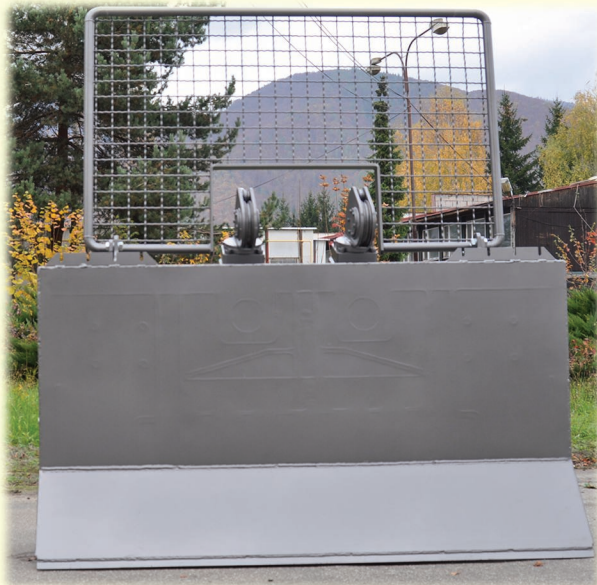
MHD - Forsttechnik

Müller-Habbel

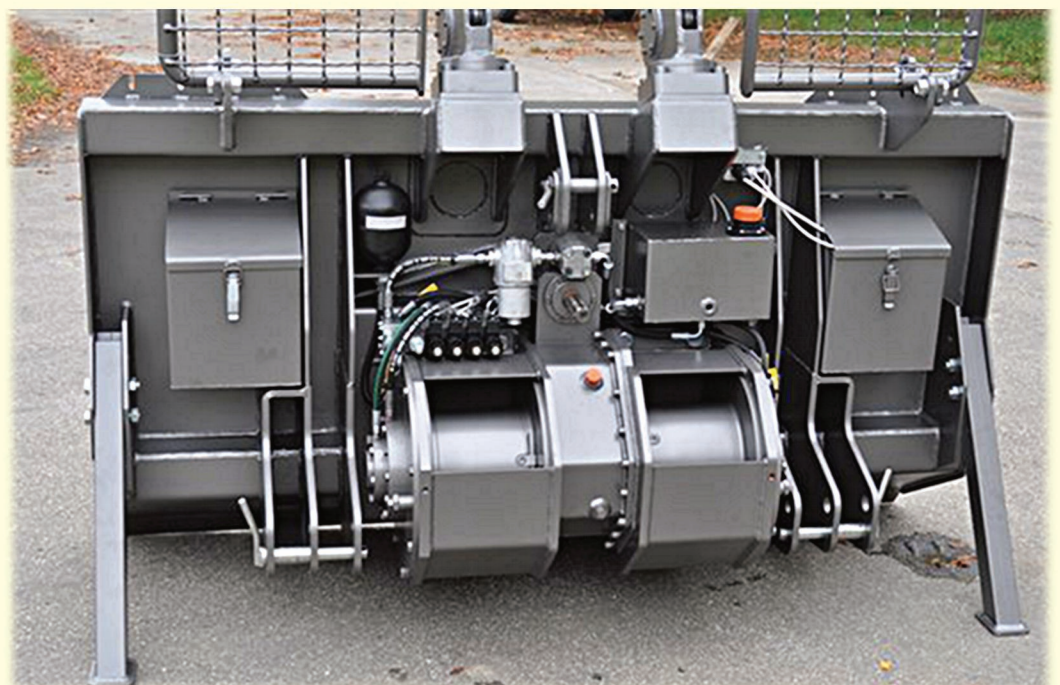
# MHD - Seilwinde

Die Doppeltrommel-Seilwinde mit integriertem Rückeschild ist für die Montage an einem Dreipunktanbau der Kategorie 2/3 vorgesehen. Die Antriebsmaschine sollte im Leistungsbereich von 85 kW bis 120 kW sein.

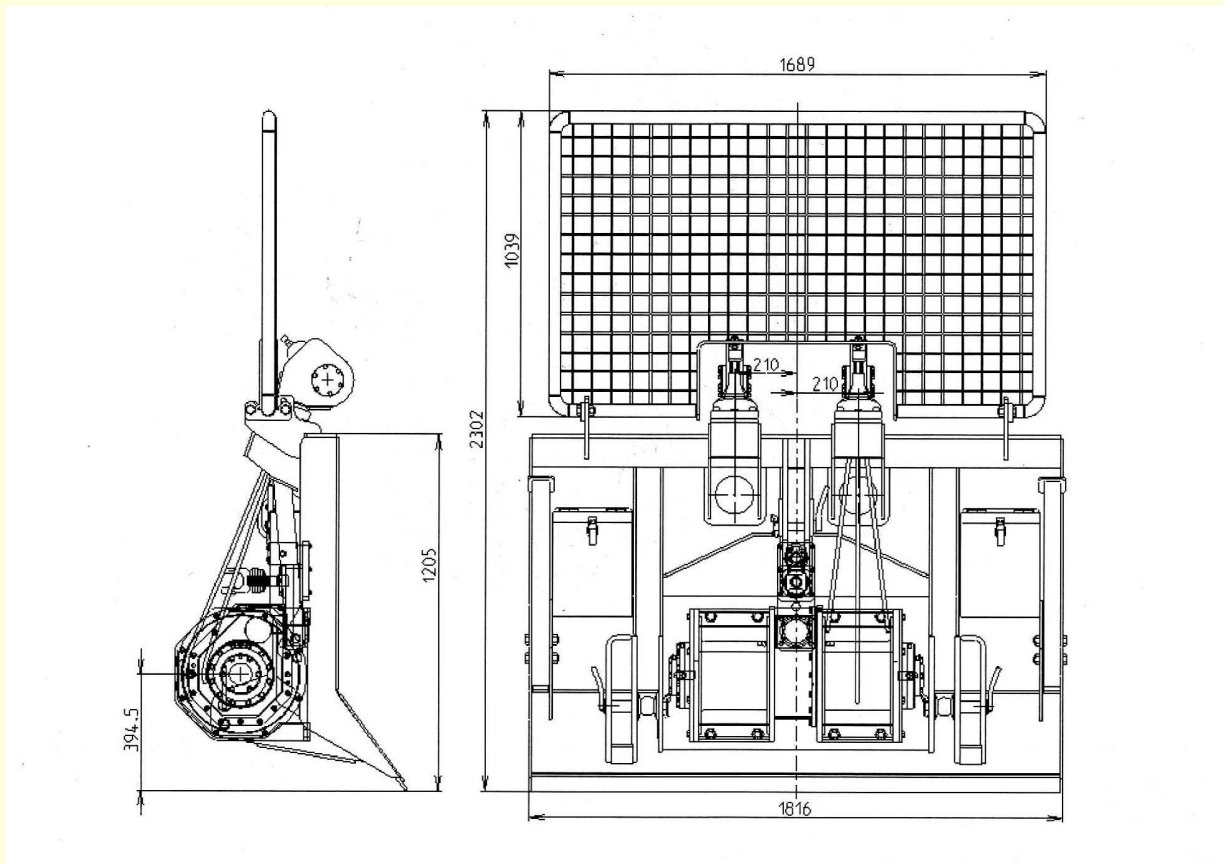
*Seilwinden  
für Profis*



Winden-Zugkraft	2x80 kN
Seilkapazität	80 mtr. / 13 mm
Gewicht (ohne Seil )	980 kg
Rückeschild - Breite	1800 mm
Rückeschild - Höhe	1200 mm



# MHD - Seilwinde



## Kurzbeschreibung

- Steuerung über eine eigene, im Windenaggregat integrierte Hydraulikanlage
- mechanischer Antrieb über Traktorzapfwelle
- kräftige Mehrlamellenkupplung und Mehrlamellenbremse
- günstiges Verhältnis der max. Zugkraft auf unterer und oberer Seillage
- robustes Windengehäuse in Stahl-Schweißkonstruktion
- Stirnradplanetengetriebe mit hohem Wirkungsgrad und langer Lebensdauer
- Bedienung über Kabel- oder Funkfernsteuerung

**MHD - Forsttechnik  
Müller - Habel  
Böminghausen 12  
57399 Kirchhundem**

**Tel. 02723 / 68594-0  
Fax: 02723 / 68594-22  
e-mail: [info@mhd-Forsttechnik.de](mailto:info@mhd-Forsttechnik.de)  
web: [www.mhd-forsttechnik.de](http://www.mhd-forsttechnik.de)**